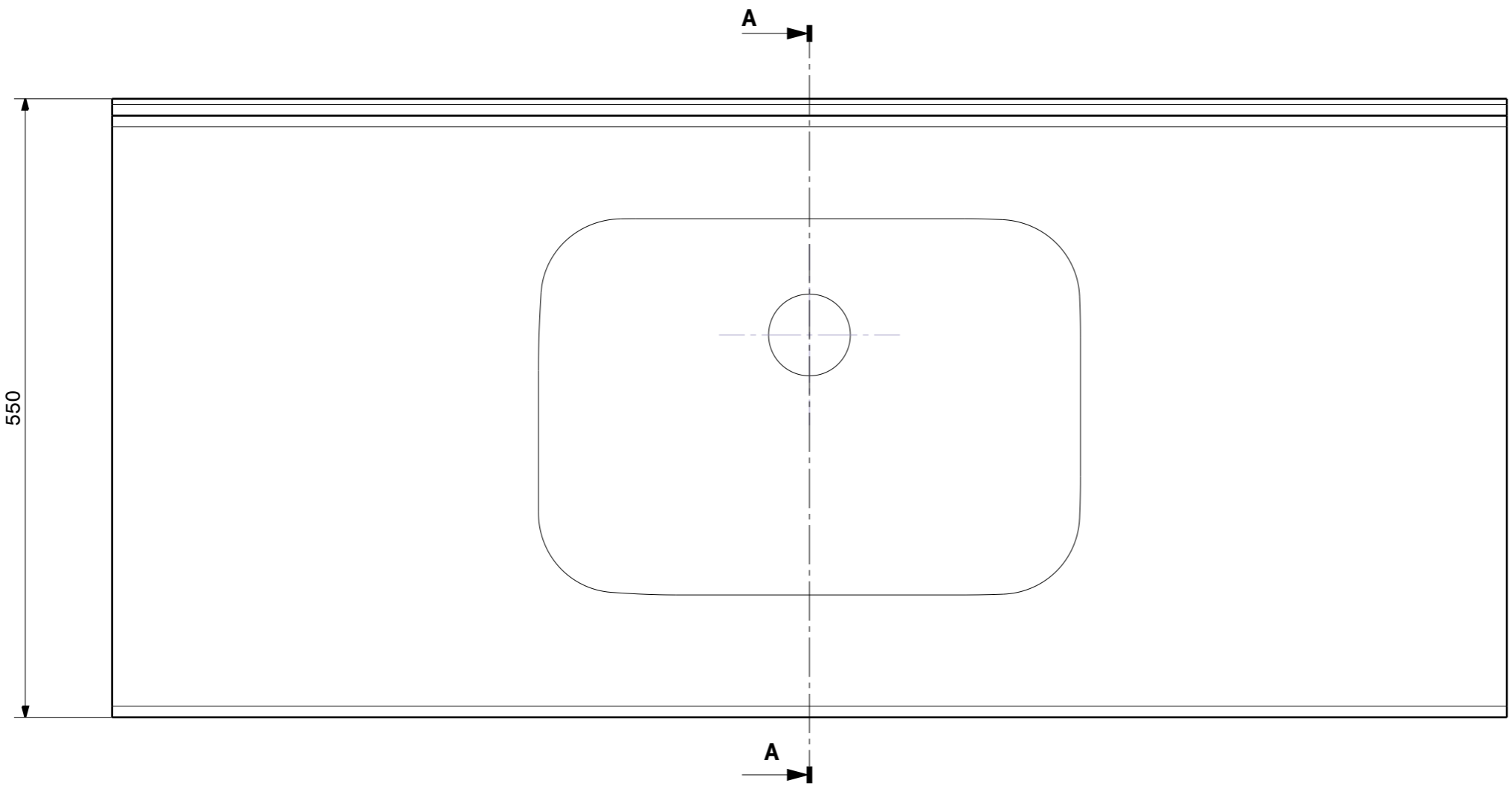
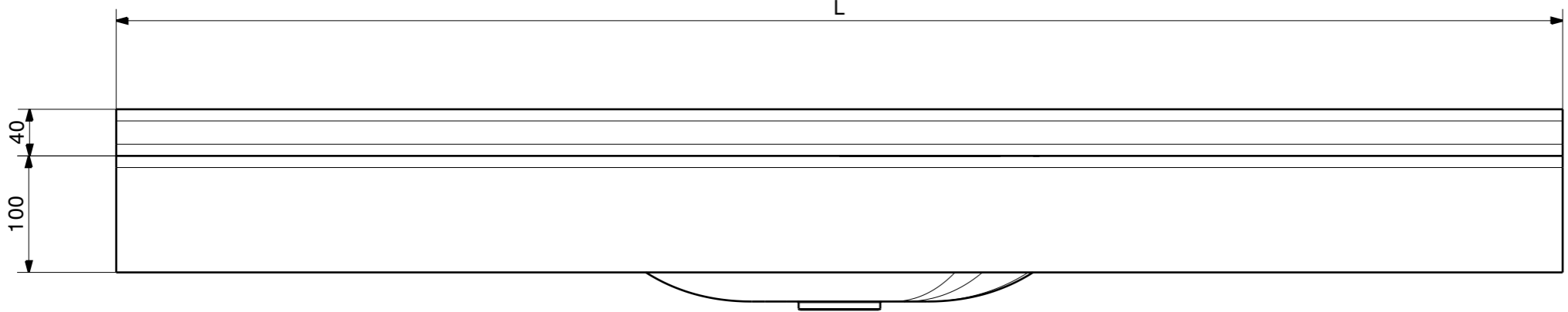
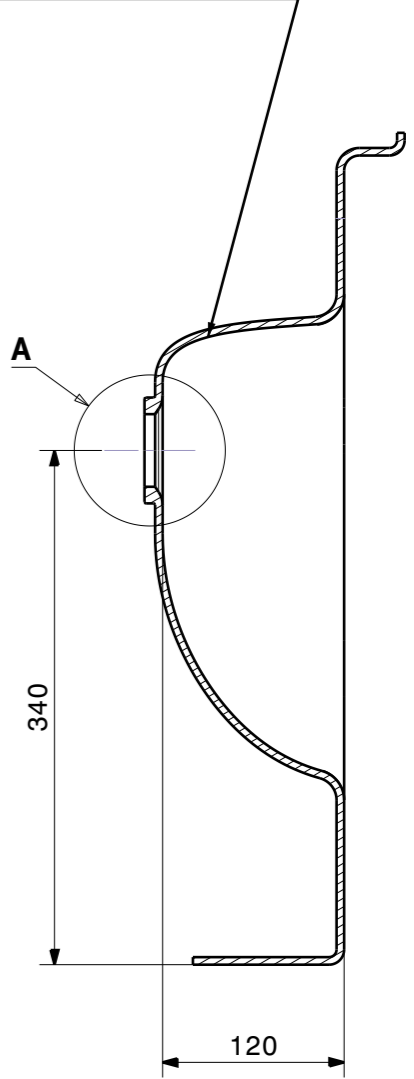
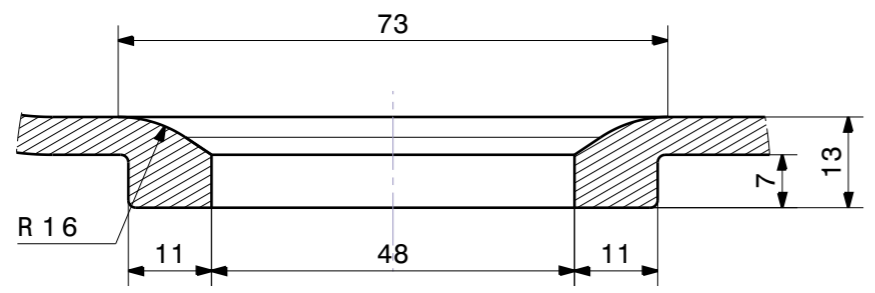


Coupe A-A

Cuve rectangulaire 450x300x120



Détail A
Echelle : 1:1



<i>A</i>		17/07/2018	BRAHIM.J
Version	Description	Date	Intervenant
<i>This drawing is our property, it can't be reproduced or communicated without our written agreement.</i>			
Feuille: 1/1 Folio:	Echelle: 1:5 Scale: 1:5 A3	Tolérance générale: ± 2mm/m Matière: GRP Material:	Masse: Mass:
	Nombre: XX Numero:	Linéarité : ± 1mm/m Epaisseur : ± 1mm	Protection:
		Ensemble: Set:	Sous-ensemble: Subset:
		Pièce/Part: PMR ROMA	Etabli par: BRAHIM.J
		Numéro du document/Drawing number: PMR ROMA	Date: 17/07/2018